

Alienware 17



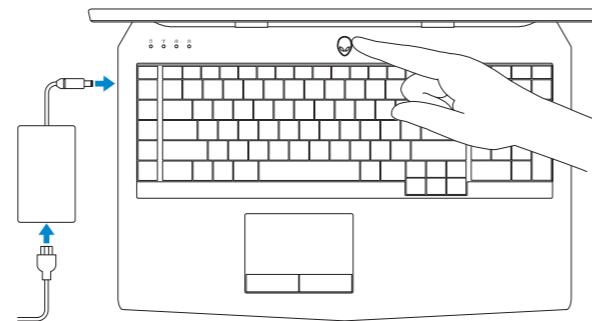
Quick Start Guide

Snelstartgids | Guide d'information rapide | Guía de inicio rápido



Connect the power adapter and press the power button

Sluit de netadapter aan en druk op de aan-uitknop
Connectez l'adaptateur d'alimentation et appuyez sur le bouton d'alimentation
Conecte el adaptador de energía y presione el botón de encendido



Shortcut keys

Sneltoetsen | Touches de fonction
Teclas de acceso directo

- Allows to disconnect Alienware graphics amplifier**
Hiermee kan de Alienware graphics/versterker worden losgekoppeld
Déconnecter l'amplificateur graphique Alienware
Permite desconectar el amplificador de gráfica Alienware
- Disable/Enable wireless**
Uitschakelen/Inschakelen van draadloos netwerk
Activer/Désactiver le sans fil
Habilitar/Deshabilitar la red inalámbrica

- Mute audio**
Geluid dempen | Couper le son
Silenciar el audio
- Decrease volume**
Geluidsniveau omlaag | Diminuer le volume
Disminuir el volumen
- Increase volume**
Geluidsniveau omhoog | Augmenter le volume
Aumentar el volumen
- Switch to external display**
Naar extern beeldscherm schakelen
Basculer vers un moniteur externe
Cambiar a la pantalla externa
- Decrease brightness**
Helderheid verminderen | Diminuer la luminosité
Disminuir brillo
- Increase brightness**
Helderheid vermeerderen | Augmenter la luminosité
Aumentar brillo
- Disable/Enable touchpad**
Uitschakelen/Inschakelen van touchpad
Activer/Désactiver le pavé tactile
Habilitar/Deshabilitar la superficie táctil
- Disable/Enable AlienFX**
Uitschakelen/Inschakelen van AlienFX
Activer/Désactiver AlienFX
Habilitar/Deshabilitar AlienFX

- NOTE:** For more information, see *Specifications* at dell.com/support.
- N.B.:** Voor meer informatie, zie *Specificaties* op dell.com/support.
- REMARQUE:** pour plus d'informations, consultez la section *Caractéristiques* sur dell.com/support.
- NOTA:** Para más información, consulte *Especificaciones* en dell.com/support.

Product support and manuals
Productondersteuning en handleidingen
Support produits et manuels
Soporte del producto y manuales

alienware.com
dell.com/support/manuals

Contact Dell
Neem contact op met Dell | Contacter Dell
Póngase en contacto con Dell

dell.com/contactdell

Regulatory and safety
Regelgeving en veiligheid | Réglementations et sécurité
Normativa y seguridad

dell.com/regulatory_compliance

Regulatory model
Wettelijk model | Modèle réglementaire
Modelo normativo

P43F

Regulatory type
Wettelijk type | Type réglementaire
Tipo normativo

P43F001

Computer model
Computermodel | Modèle de l'ordinateur
Modelo de equipo

Alienware 17 R2

Información para NOM, o Norma Oficial Mexicana
La información que se proporciona a continuación se mostrará en los dispositivos que se describen en este documento, en conformidad con los requisitos de la Norma Oficial Mexicana (NOM):

Importador:
Dell Mexico S.A. de C.V.
AV PASEO DE LA REFORMA NO 2620 PISO 11
COL. LOMAS ALTAS
MEXICO DF CP 11950

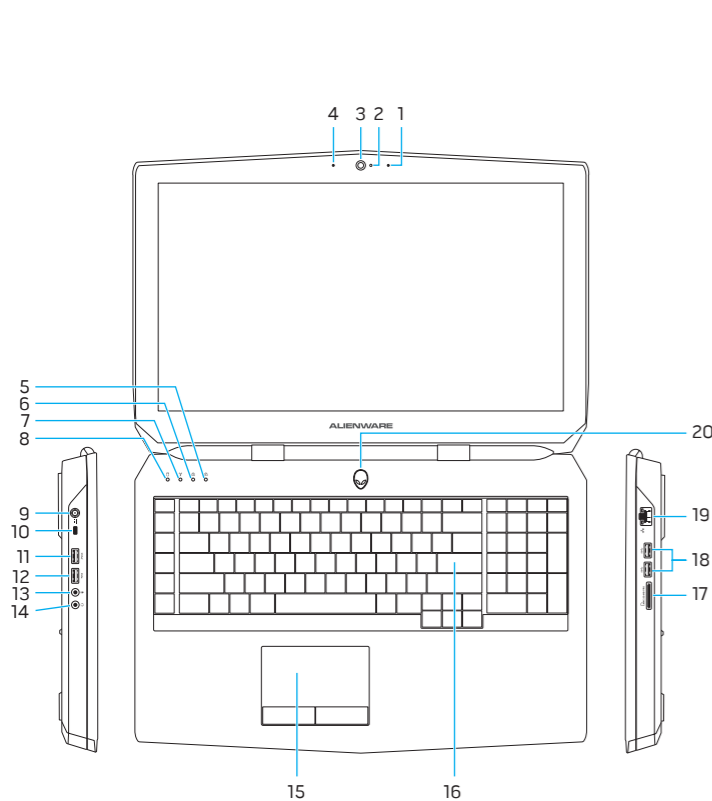
Modelo	P43F
Voltaje de alimentación	100 V CA–240 V CA
Frecuencia	50 Hz–60 Hz
Consumo de corriente de entrada	2,34 A/2,50 A
Voltaje de salida	19,50 VCC
Consumo de corriente de salida	9,23 A
País de origen	Hecho en China



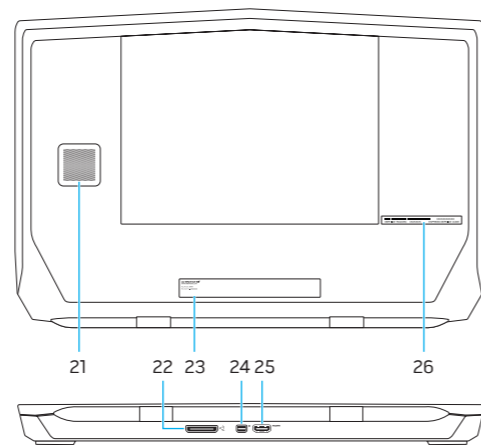
013CTFA01

Features

Kenmerken | Caractéristiques | Funciones



- | | |
|----------------------------------|-----------------------------------|
| 1. Right microphone | 14. Headset port |
| 2. Camera-status light | 15. Touchpad |
| 3. Camera | 16. Backlit keyboard |
| 4. Left microphone | 17. Media-card reader |
| 5. Num-lock status light | 18. USB 3.0 ports (2) |
| 6. Caps-lock status light | 19. Network port |
| 7. Wireless-status light | 20. Power button (Alienware logo) |
| 8. Hard-drive activity light | 21. Subwoofer |
| 9. Power-adaptor port | 22. External Graphics Port |
| 10. Security-cable slot | 23. Regulatory label |
| 11. USB 3.0 port with PowerShare | 24. Mini DisplayPort |
| 12. USB 3.0 port | 25. HDMI port |
| 13. Microphone/Headphone port | 26. Service Tag label |



- | | |
|---|--|
| 1. Rechtermicrofoon | 15. Touchpad |
| 2. Statuslampje camera | 16. Toetsenbord met achtergrondverlichting |
| 3. Camera | 17. Mediakaartlezer |
| 4. Linkermicrofoon | 18. USB 3.0-aansluitingen (2) |
| 5. Statuslampje vaste schijf | 19. Netwerkpoot |
| 6. Statuslampje Caps Lock | 20. Stroomknop (Alienware logo) |
| 7. Statuslampje draadloos netwerk | 21. Subwoofer |
| 8. Activiteitenlampje vaste schijf | 22. External Graphics Port |
| 9. Poort voor netadapter | 23. Regelgevingsplaatje |
| 10. Sleuf voor beveiligingskabel | 24. Mini-DisplayPort |
| 11. USB 3.0-poort met PowerShare | 25. HDMI-poort |
| 12. USB 3.0-poort | 26. Servicetag |
| 13. Poort voor microfoon/hoofdtelefoon | |
| 14. Headsetpoort | |
| 1. Microphone droit | 14. Port pour casque |
| 2. Voyant d'état de la caméra | 15. Pavé tactile |
| 3. Caméra | 16. Clavier rétroéclairé |
| 4. Microphone gauche | 17. Lecteur de carte mémoire |
| 5. Voyant de verrouillage du pavé numérique | 18. Ports USB 3.0 (2) |
| 6. Voyant de verrouillage des majuscules | 19. Port réseau |
| 7. Voyant d'état du sans fil | 20. Bouton d'alimentation (logo Alienware) |
| 8. Voyant d'activité du disque dur | 21. Caisson de basse |
| 9. Port de l'adaptateur d'alimentation | 22. Port graphique externe |
| 10. Emplacement pour câble de sécurité | 23. Étiquette de conformité aux normes |
| 11. Port USB 3.0 avec PowerShare | 24. Port Mini DisplayPort |
| 12. Port USB 3.0 | 25. Port HDMI |
| 13. Port pour microphone/écouteurs | 26. Étiquette de numéro de série |

- | | |
|--|--|
| 1. Micrófono derecho | 12. Puerto USB 3.0 |
| 2. Indicador luminoso de estado de la cámara | 13. Puerto audífono/micrófono |
| 3. Cámara | 14. Puerto para auriculares |
| 4. Micrófono izquierdo | 15. Superficie táctil |
| 5. Indicador luminoso del estado de Bloq Núm | 16. Teclado retroiluminado |
| 6. Indicador luminoso del estado de Bloq Mayús | 17. Lector de tarjetas multimedia |
| 7. Indicador luminoso del estado de la conexión inalámbrica | 18. Puertos USB 3.0 (2) |
| 8. Indicador luminoso de actividad de la unidad del disco duro | 19. Puerto de red |
| 9. Puerto de adaptador de alimentación | 20. Botón de encendido (logo de Alienware) |
| 10. Ranura del cable de seguridad | 21. Subwoofer |
| 11. Puerto USB 3.0 con PowerShare | 22. Puerto externo de gráfica |
| | 23. Etiqueta regulatoria |
| | 24. Mini-DisplayPort |
| | 25. Puerto HDMI |
| | 26. Etiqueta de servicio |